

KIKAU

Persiane in alluminio

Stile e tecnologia

Attività del gruppo Kikau

Etica imprenditoriale



Vigneto giardino Amastuola



Il concept store

Nel corso degli anni l'azienda ha allargato la propria attività anche in altri settori avendo come principale riferimento la produzione di prodotti e servizi di alta qualità. Oggi il gruppo Kikau opera in agricoltura, nel turismo culturale e nel settore del design attraverso un concept store innovativo. www.kikaugroup.com

Il management condotto dalla famiglia Montanaro si muove sempre con la massima trasparenza, nel rigoroso rispetto dell'etica imprenditoriale, riponendo particolari attenzioni alla tutela dei propri collaboratori, dell'ambiente e dei propri clienti.

Il gruppo in rete

www.kikaugroup.com

www.kikau.it

www.kikaustore.it

www.amastuola.it



Centro direzionale

KIKAU

Gli uffici direzionali del gruppo Kikau sono collocati in una antica masseria pugliese, mirabilmente ristrutturata, immersa nel verde degli ulivi e dei pini.

Al suo interno hanno sede la direzione commerciale, amministrativa ed il centro sviluppo e progettazione.

Persiane in alluminio

Stile e tecnologia

Altamente specializzata nella progettazione e distribuzione di persiane in alluminio, dal 1984 Kikau si propone sul mercato con una vasta gamma di tipologie e modelli.

Attraverso l'impegno e l'esperienza maturata anche in altri settori il management Kikau sviluppa sistemi e meccanismi innovativi coperti da oltre 18 brevetti. Kikau ha acquisito una elevatissima specializzazione affermandosi come azienda di primaria importanza sui mercati nazionali ed internazionali.

Cura del design ed innovazione tecnologica sono le linee guida che segue l'azienda, per prodotti che interpretano in chiave moderna le proporzioni, le forme ed i colori delle tradizionali persiane in legno e che restituiscono funzionalità e valore aggiunto alla casa, senza richiedere alcuna manutenzione.



Logistica e produzione

Lo stabilimento principale ha sede a Massafra (TA) dove viene gestita ed organizzata la logistica e la produzione. All'interno dello stabilimento ci sono i magazzini dell'alluminio e degli accessori, gli impianti di verniciatura e decorazione dell'alluminio ed alcune linee di assemblaggio.

Grazie alla elevata specializzazione ed alla certificazione aziendale UNI EN ISO 9001/2008 i tempi di produzione sono ridotti al minimo garantendo ai propri rivenditori un rapido approvvigionamento dei materiali.



**GARANZIA
10 ANNI**

Garanzia 10 anni

Grazie all'esclusivo processo di ossidazione e verniciatura integrato in linea, Kikau rilascia un certificato di garanzia di 10 anni sulla corrosione filiforme. Lo speciale trattamento assicura la migliore resistenza dell'alluminio in qualsiasi contesto ambientale, anche in zone marine. Sono coperti da una garanzia di 10 anni anche tutti i meccanismi orientabili.



Manutenzione Zero

Le persiane in alluminio Kikau non richiedono alcuna manutenzione. Il particolare design dei componenti permette una pulizia facile e veloce oltre che sicura grazie alle forme raccordate e alla protezione di tagli e spigoli vivi.



Ecologico 100%

Kikau utilizza esclusivamente materie prime ecologiche. L'esclusivo processo di ossidazione e verniciatura dell'alluminio ha impatto ambientale Zero, è esente da cromo e da sostanze tossiche. I prodotti Kikau sono riciclabili al 100%.



CE

Tutta la gamma Kikau è marchiata CE con resistenza al carico del vento in pressione e depressione classe 6 in conformità alla norma UNI ENV 13659.



Made in Italy

Tutti i prodotti Kikau sono certificati "made in Italy", garanzia di alta qualità, funzionalità e tutela del cliente finale.

Gamma e Funzionalità

La vasta gamma di persiane Kikau risponde alle esigenze di funzionalità ed estetica legate ad ogni territorio.

Funzionalità e comfort per le tipologie a lamelle orientabili che consentono di poter differenziare luce ed aria; orientando le lamelle, di giorno si ottiene un effetto frangisole, utile soprattutto in estate, che crea penombra e ventilazione. In Inverno, chiudendo completamente le lamelle, si ottiene una doppia protezione dalle intemperie. Comfort senza compromessi invece per le rinnovate persiane blindate Kikau, a lamelle orientabili e fisse.

Cura del design

Molta attenzione viene riposta nella cura del design di ogni singolo componente, nella scelta delle finiture e dei colori. Le persiane Kikau interpretano in chiave moderna le proporzioni, le forme ed i colori delle tradizionali persiane in legno esprimendo una sintesi estetica che si sposa con ogni stile architettonico.

Alta qualità

La gamma di accessori e sistemi Kikau è caratterizzata da un elevato standard qualitativo, dovuto a tecnologie di lavorazione innovative e ad una accurata selezione delle materie prime. Tutti i prodotti vengono testati e collaudati nei laboratori Kikau e la loro validità è confermata dai risultati ottenuti nel tempo.

Affidabilità totale

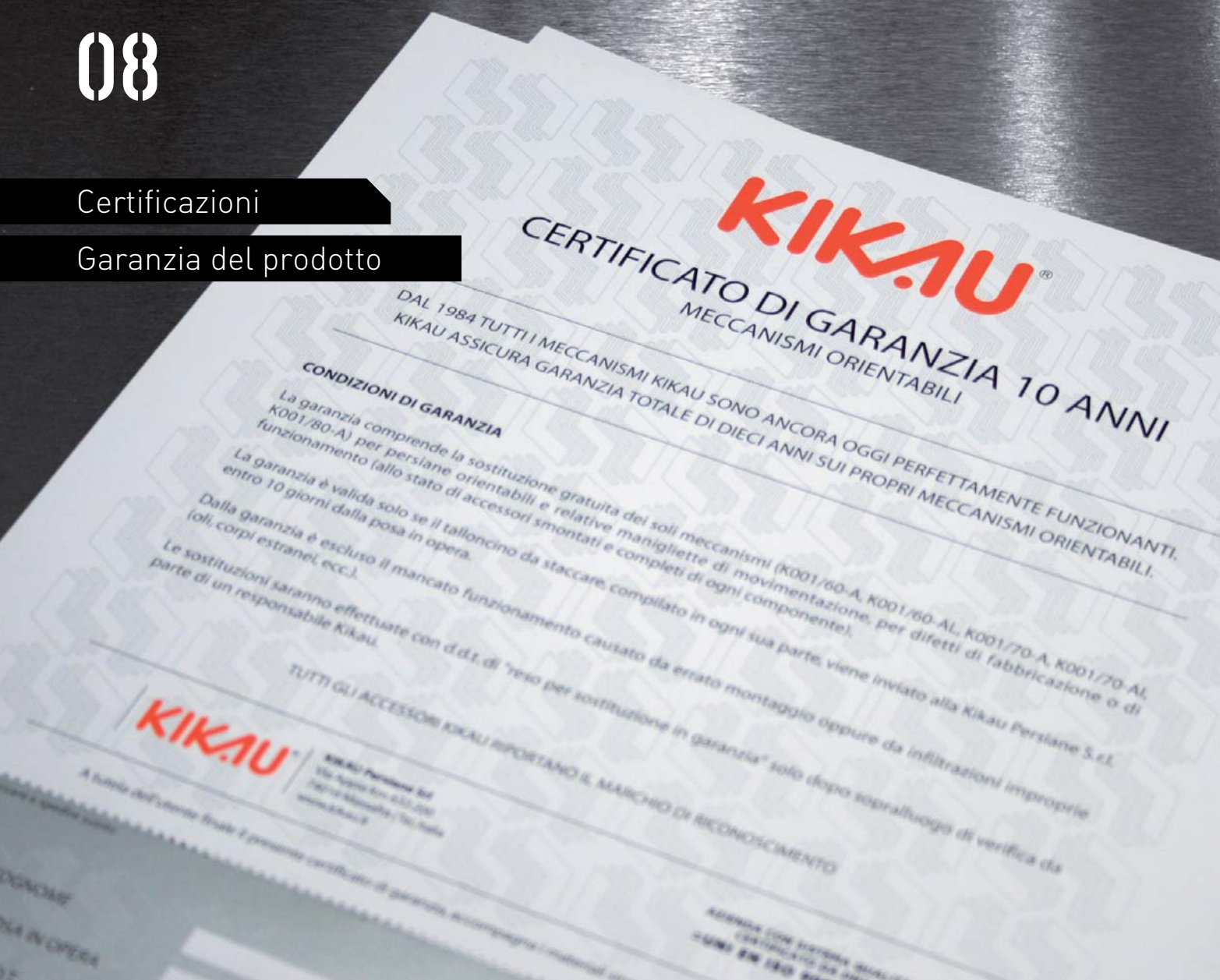
In fase di progettazione è costante la ricerca dei materiali e dei sistemi in grado di offrire una totale affidabilità di funzionamento dei prodotti nel tempo ed in ogni contesto ambientale. In zone marine: il processo di ossidazione e

verniciatura integrato in linea garantisce la protezione dell'alluminio dalla corrosione; i meccanismi, realizzati con speciali materie plastiche collaudate, offrono, a differenza dei meccanismi realizzati con materiali ferrosi, assoluta resistenza alla corrosione salina, permettendo un perfetto funzionamento per oltre 10 anni.

In zone montane: rispetto ad altri sistemi realizzati con aste metalliche, i materiali plastici utilizzati per i meccanismi Kikau, essendo altamente isolanti, evitano il bloccaggio causato da congelamento, da cui spesso deriva la rottura del dispositivo di apertura delle lamelle.

Certificazioni

Garanzia del prodotto



KIKAU

Un Marchio di qualità

Il marchio Kikau identifica in modo inequivocabile prodotti originali di primaria qualità ed è impresso su tutti gli accessori delle persiane per garantirne l'autenticità.

Attenzione alle contraffazioni!!!

Ci sono in commercio prodotti che tentano di imitare le caratteristiche estetiche e tecniche delle persiane Kikau. Assicuratevi che su tutti i componenti della persiana ci sia impresso il marchio Kikau e che vi vengano consegnati i certificati di garanzia in copia originale.

Scegliere i prodotti Originali Kikau è la garanzia per investire in modo sicuro e dare più valore alla propria casa. Attenzione alle contraffazioni!!!

KIKAU

Protetti al
100%

in qualsiasi
contesto
ambientale



10

Un processo di
verniciatura garantito



KIKAU

Il processo Kikau di ossidazione e verniciatura integrato in linea garantisce la migliore resistenza dei serramenti in alluminio in qualsiasi contesto ambientale. Il processo è eseguito secondo i più severi standard qualitativi, in conformità del sistema di qualità certificato UNI EN ISO 9001:2008 ed ha superato tutti i controlli di qualità previsti dalle specifiche norme vigenti.

A tutela dell'utente finale Kikau rilascia un certificato di garanzia di 10 anni, legato al lotto di produzione, che accompagna i materiali sino alla consegna del prodotto finito. Il certificato è prodotto in copia originale e riporta tutti i dati di tracciabilità dei profili, nonché i dati dell'utente finale.

Sul sito www.kikau.it sono indicate ulteriori informazioni in merito ai termini ed alle condizioni della garanzia. Potrete anche acquisire informazioni sul rivenditore autorizzato a voi più vicino.

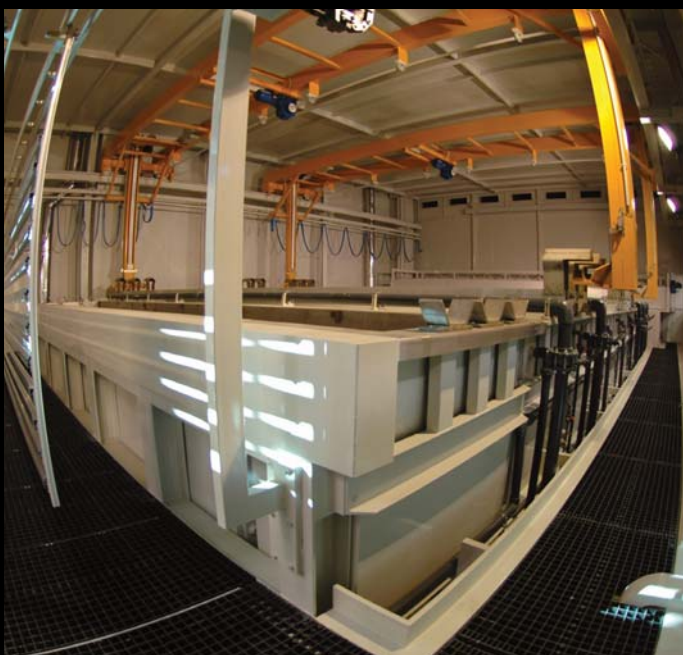
Sempre attenta alla qualità ed alla durata dei propri prodotti, Kikau ha realizzato un impianto innovativo per la verniciatura dell'alluminio. Il primo ed unico in assoluto ad integrare in linea il processo di ossidazione anodica e quello di verniciatura a polveri, secondo i più severi standard qualitativi.

Ossidazione + Verniciatura = Garanzia

Come ben noto l'ossidazione anodica è l'unico processo che blocca la formazione della corrosione filiforme e garantisce la migliore resistenza dell'alluminio nel tempo agli agenti atmosferici più aggressivi. In particolare, il processo di ossidazione come trattamento base dei profili di alluminio, si sostituisce ai tradizionali processi di cromatazione, fosfocromatazione ed altri. I processi tradizionali, oltre ad essere tossici per la presenza di cromo, non sempre garantiscono l'utilizzo dell'alluminio verniciato, soprattutto in zone ad alto tasso di inquinamento, molto umide o in zone marine.

L'ossidazione è esente da cromo, è un processo atossico ed ecologico, utilizzato anche nell'industria alimentare. Inoltre Kikau utilizza esclusivamente vernici in polvere di poliestere puro, altrettanto atossiche ed ecologiche.

Un impianto innovativo



Uno degli elementi che esaltano e rafforzano le linee e le forme espresse dal design Kikau è la decorazione superficiale che restituisce alla persiana in alluminio esattamente l'effetto del legno.

Tecnologia Kikau

La tecnologia di decorazione dell'alluminio è oggi molto diffusa. Kikau l'ha adottata, perfezionata e migliorata con l'utilizzo di vernici appositamente studiate e collaudate, realizzando una serie di finiture uniche in termini di effetto e qualità.

La tecnologia di decorazione Kikau risalta ogni modanatura e forma dei propri Profili Originali, restituendo l'effetto del legno intarsiato con cave e spigoli che sembrano raccordati come tradizionalmente si faceva con pialle.

Kikau ha curato anche un'attenta selezione delle essenze di legno da abbinare alla propria gamma di persiane in alluminio, riuscendo a restituire al prodotto finito un'eccezionale opacità di superficie che, associata alla profondità delle sfumature di colore e dei nodi del legno, realmente avvicina la persiana ad un elemento d'arredo in legno massello.

Il risultato finale è molto interessante, proponendo un prodotto tecnologicamente avanzato in termini di funzionalità e di resistenza agli agenti atmosferici, ma allo stesso tempo curato esteticamente nei particolari e capace di adattarsi ai diversi stili architettonici.



KIKAU



“
Tecnologia e innovazione
nel rispetto dell'**AMBIENTE**”

14

Sicurezza e

Comfort

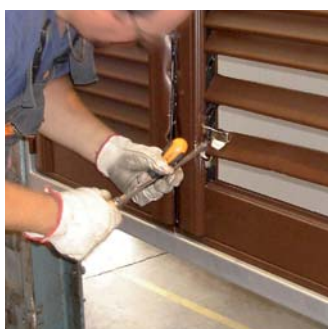
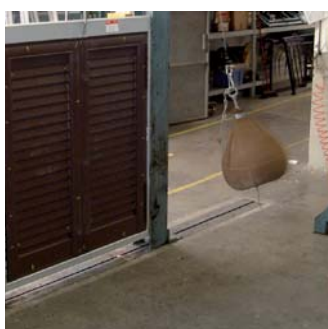
Comfort senza compromessi per il rinnovato prodotto di punta della collezione Kikau: persiana brevettata blindata a lamelle orientabili e fisse.

Barre e piastre in acciaio speciale al carbonio costituiscono una robusta grata completamente occultata dai profili di alluminio. Sicurezza garantita inoltre da rostri antistrappo, gruppi cerniere a pettine maggiorato antisfilamento, serratura di sicurezza a tre e cinque punti di chiusura, barra di rinforzo centrale.

Le persiane blindate Kikau sono collaudate e certificate antieffrazione in **classe 2** dall'Istituto Giordano.

Classificazione

In base alla prova eseguita, in base ai risultati ottenuti ed in base a quanto indicato nelle norme UNI ENV 1627-1628-1629-1630:2000, il campione in esame, costituito da una chiusura oscurante, denominato "Persiana Dekora 78 Blindata Fissa e Orientabile", presentato dalla ditta Kikau Persiane - via Appia Km 632.200 - 74016 Massafra (TA) - Italia, ha superato le prove previste dalle norme stesse. Pertanto secondo quanto riportato nella norma UNI ENV 1627:2000, il campione risulta appartenere alla Classe 2.



Rapporto di prova n. 230727 del 20/09/2007 a cura dell'Istituto Giordano S.p.A. Bellaria (RN) - Italia

 **ISTITUTO GIORDANO**
Qualità al Plurale.

Persiana Blindata - classe 2

KIKAU



Descrizione del campione

Il campione sottoposto a prova è costituito da chiusura oscurante a due ante avente le seguenti caratteristiche: larghezza nominale totale 1250 mm; altezza nominale totale 1400 mm. Il campione è composto da telaio fisso formato da montanti e traverse realizzati con profili estrusi di alluminio; pannelli anta composti da struttura portante in profilati estrusi di alluminio, rinforzi interni in alluminio e acciaio; accessori costituiti da serratura di sicurezza con chiave a spillo, n. 2 cerniere a tre ali per ciascuna anta, rostri di tenuta in alluminio estruso.

Particolari di sicurezza

1. Barra di rinforzo riparto centrale.
2. Barre e piastre in acciaio speciale al carbonio, costituiscono una robusta griglia completamente nascosta dai profili in alluminio.
3. Rostri anti-strappo.
4. Serratura di sicurezza a tre e cinque punti di chiusura.
5. Gruppo cerniera a pettine maggiorato con spinotti antisfilamento.

Il catalogo

16

Serie K80

Blindata Fissa



KIKAU K80

I contenuti tecnici ed estetici della serie K80 soddisfano il miglior rapporto tra funzionalità ed estetica. Il suo design semplice ed intuitivo, ha come obiettivo primario la massima versatilità architettonica, in grado di essere sempre attuale ed adattarsi a tutti gli stili.

Linee discrete e superfici planari ne consentono l'utilizzo sia per il restauro che per abitazioni di nuova costruzione.

La serie K80 può essere realizzata con lamelle fisse aperte, con lamelle orientabili sormonto e planari. Sulla serie K80 sono anche disponibili le tipologie blindate con lamelle fisse aperte e con lamelle orientabili.



18

Serie K80

Orientabile Planare

KIKAU





20

Serie Arkus

Orientabile Sormonto



KIKAU Arkus

La serie Arkus si impone nel panorama delle persiane in alluminio come punto di riferimento assoluto laddove si voglia ottenere un giusto ed equilibrato compromesso tra lo stile moderno e quello tradizionale.

Linee pulite e superfici curve restituiscono alla persiana un aspetto sobrio ed elegante.

La serie Arkus può essere realizzata con lamelle fisse aperte, con lamelle orientabili sormonto e planari. Sulla serie Arkus sono anche disponibili le tipologie blindate con lamelle fisse aperte e con lamelle orientabili.



22

Serie Arkus

Fissa Aperta

KIKAU





24

Serie Dekora

Orientabile Blindata



KIKAU Dekora

La serie Dekora nei suoi contenuti estetici riassume e fonde con discrezione lo stile lineare del moderno e quello ricercato dell'antico comunicando, con il proprio equilibrio di dimensioni e forme, fascino ed eleganza.

La serie Dekora può essere realizzata con lamelle fisse aperte, con lamelle orientabili sormonto e planari. Sulla serie Dekora sono anche disponibili le tipologie blindate con lamelle fisse aperte e con lamelle orientabili.



26

Serie Dekora

Orientabile Sormonto

KIKAU





28

Serie Storika

Fissa Aperta



KIKAU Storika

La serie Storika è legata ai contenuti estetici della tradizione artigianale e decorativa del legno. Cornici alternate a cave e scuretti comunicano un gusto estetico senza tempo e fortemente caratterizzante.

La serie Storika può essere realizzata con lamelle fisse aperte, con lamelle orientabili sormonto e planari. Sulla serie Storika sono anche disponibili le tipologie blindate con lamelle fisse aperte e con lamelle orientabili.



30

Serie Storika

Orientabile Sormonto

KIKAU



31

Serie Storika

Orientabile Planare



32

Serie K90

Fissa



KIKAU K90

La serie K90 propone forme e linee proprie delle tradizionali persiane in legno conservando tutti i vantaggi dell'alluminio in termini di funzionalità e manutenzione.

L'innovativo sistema brevettato di assemblaggio simula l'attacco a novanta gradi dei montanti e dei traversi proprio come sugli infissi in legno, restituendo alla persiana una sintesi estetica che si sposa con ogni stile architettonico.

La Serie K90 è accessoriata con ferramenta rustica e può essere realizzata con lamelle fisse aperte, con lamelle orientabili sormonto e planari.



34

Serie K90

Orientabile Sormonto

KIKAU



35

Serie K90

Orientabile Planare



36

Persiane a muro

Serie Storika Orientabile Sormonto



KIKAU Persiane a muro

Le persiane a muro consentono l'installazione delle ante senza l'utilizzo del telaio.

La serie Storika a muro è una tipologia di persiana rustica impreziosita con discrezione da spigoli arrotondati, cornici, cave e scuretti.

Sulle persiane a muro viene utilizzata esclusivamente ferramenta rustica, cerniere con cardini a muro e chiusura a spagnoletta con asta esterna.



38

Persiane a muro

Serie K90 Fissa Aperta

KIKAU



Persiane a muro**Serie 011/80** Orientabile Planare

40

Serie K60

Libro



KIKAU K60

La serie K60 consente la realizzazione di persiane a libro ed a pacchetto; conserva i vantaggi delle persiane orientabili, soddisfacendo esigenze di chiusura di grandi aperture.

La serie K60 permette la realizzazione di persiane a libro fino 16 ante ed a pacchetto fino a 6 ante, con il minimo ingombro.

La ferramenta di produzione esclusiva Kikau consente aperture e chiusure rapide, sicure e funzionali nel tempo.



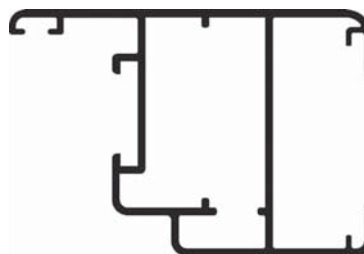
Soluzioni per grandi aperture

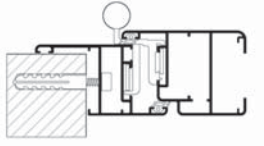
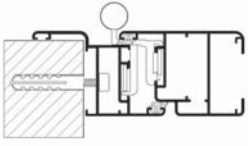
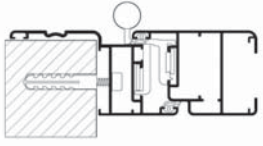
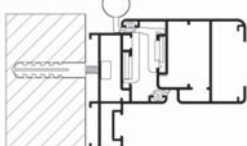


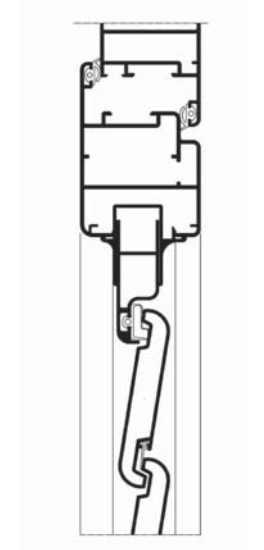
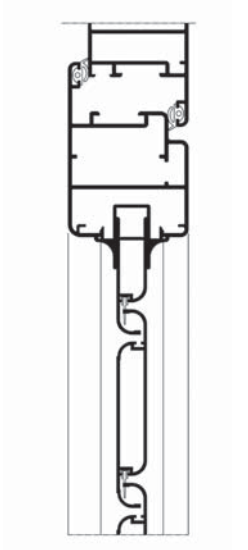
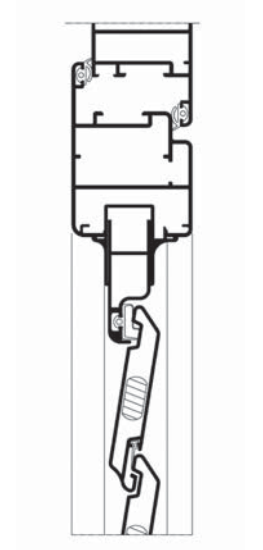
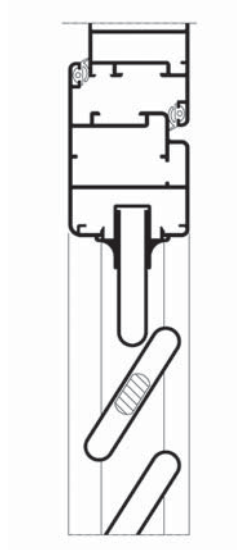
“

Tecnologia e innovazione
nel rispetto dell'**AMBIENTE**”

Schede tecniche

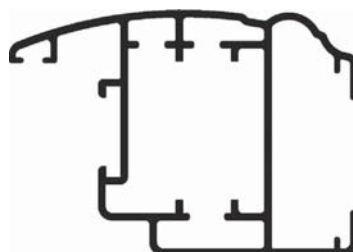


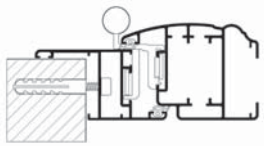
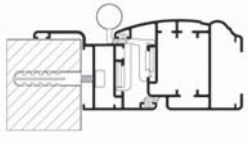
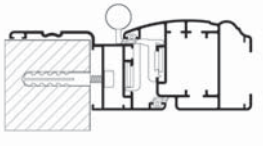
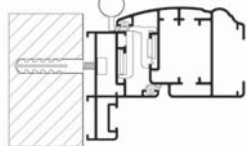
Telaio	 <p>001/80A</p>	 <p>001/80Z</p>	 <p>001/80L</p>	 <p>001/80</p>
--------	--	--	---	---

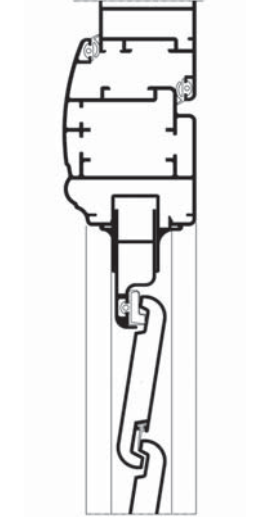
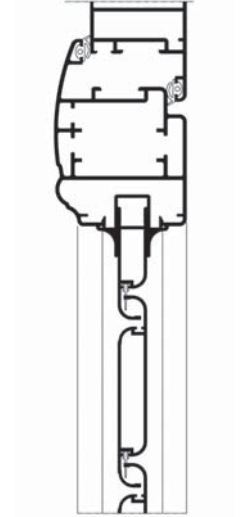
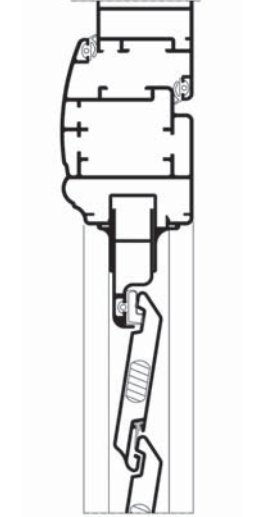
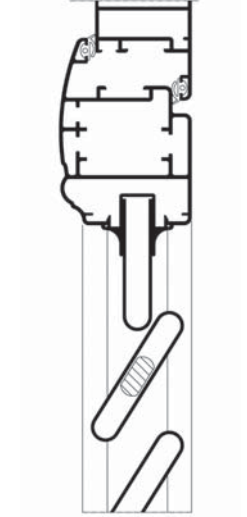
Lamella	 <p>Orientabile Sormonto 003/60</p>	 <p>Orientabile Planare 003/70</p>	 <p>Orientabile Blindata* 003/80</p>	 <p>Fissa/Fissa Blindata* 007/70</p>
---------	---	--	---	--

Maniglia				
Manovella K026/K60	•			
Pomolo K027/K60	•			
Leva K016/K60	•			
Zama K016/K60-B	•		•	
Cloche K016/AS		•		

* Per le tipologie blindate si consiglia l'utilizzo del telaio 001/80 (+aletta di battuta 014/35)



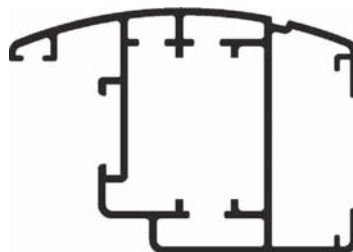
Telaio	 <p>001/80A</p>	 <p>001/80Z</p>	 <p>001/80L</p>	 <p>001/80</p>
--------	--	--	---	---

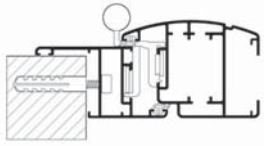
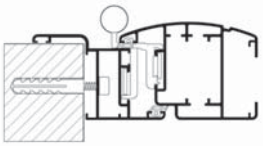
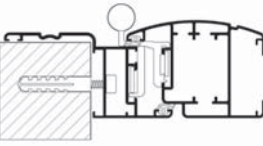
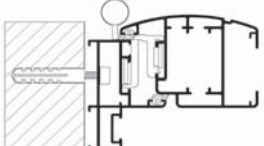
Lamella	 <p>Orientabile Sormonto 003/60</p>	 <p>Orientabile Planare 003/70</p>	 <p>Orientabile Blindata** 003/80</p>	 <p>Fissa/Fissa Blindata** 007/70</p>
---------	---	--	--	---

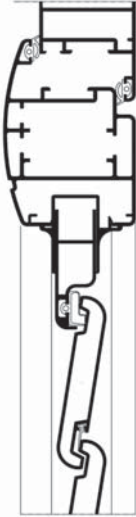
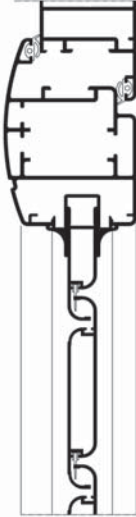
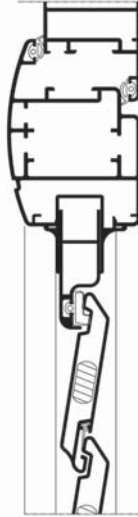

Maniglia				
Manovella K026/K60	•			
Pomolo K027/K60	•			
Leva K016/K60	•			
Zama K016/K60-B	•		•	
Cloche K016/AS		•		

* Anta Serie Dekora anche in sezione da 70,5 mm (Anta 002/80DP)

** Per le tipologie blindate si consiglia l'utilizzo del telaio 001/80 (+aletta di battuta 014/35)

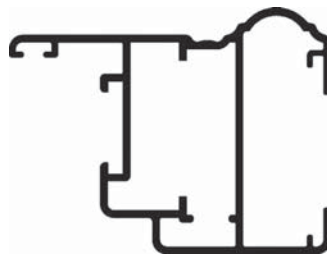


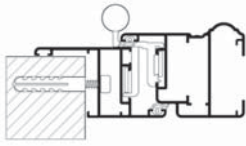
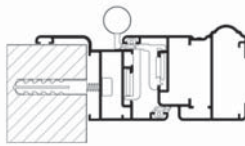
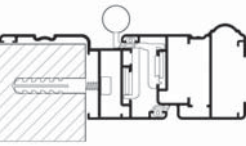

Telaio	 001/80A	 001/80Z	 001/80L	 001/80
--------	--	--	---	---

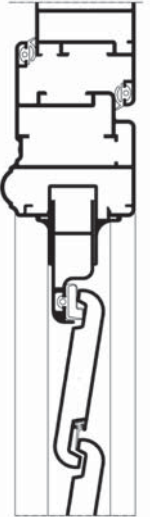
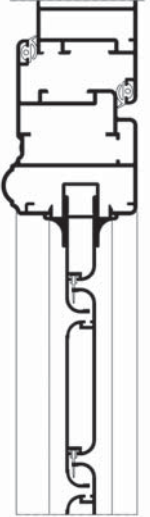
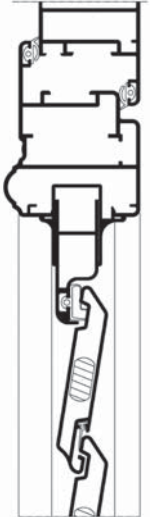
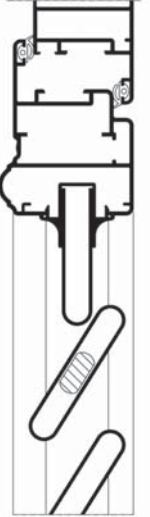
Lamella	 Orientabile Sormonto 003/60	 Orientabile Planare 003/70	 Orientabile Blindata* 003/80	 Fissa/Fissa Blindata* 007/70
---------	--	---	--	---

Maniglia				
Manovella K026/K60	•			
Pomolo K027/K60	•			
Leva K016/K60	•			
Zama K016/K60-B	•		•	
Cloche K016/AS		•		

* Per le tipologie blindate si consiglia l'utilizzo del telaio 001/80 (+aletta di battuta 014/35)

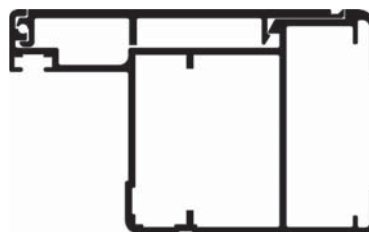


Telaio	 <p>001/80A</p>	 <p>001/80Z</p>	 <p>001/80L</p>	 <p>001/80</p>
--------	--	--	---	---

Lamella	 <p>Orientabile Sormonto 003/60</p>	 <p>Orientabile Planare 003/70</p>	 <p>Orientabile Blindata* 003/80</p>	 <p>Fissa/Fissa Blindata* 007/70</p>
---------	---	--	---	--

Maniglia				
Manovella K026/K60	•			
Pomolo K027/K60	•			
Leva K016/K60	•			
Zama K016/K60-B	•		•	
Cloche K016/AS		•		

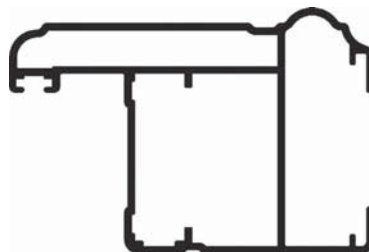
* Per le tipologie blindate si consiglia l'utilizzo del telaio 001/80 (+aletta di battuta 014/35)



Telaio	<p>001/90L</p>	<p>001/90</p>	<p>001/90D</p>
--------	----------------	---------------	----------------

Lamella	<p>Orientabile Sormonto 003/60</p>	<p>Orientabile Planare 003/70</p>	<p>Fissa Aperta 007/70</p>
---------	--	---------------------------------------	--------------------------------

Maniglia			
Manovella K026/K60	•		
Pomolo K027/K60	•		
Leva K016/K60	•		
Zama K016/K60-B	•		
Cloche K016/AS		•	

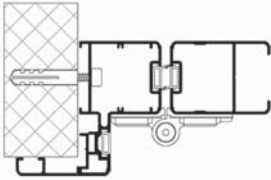
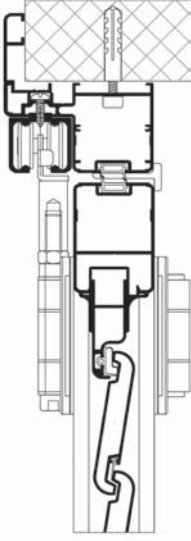
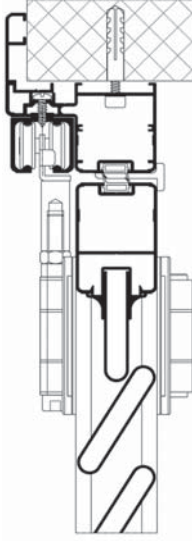


Anta direttamente a muro	
--------------------------	--

Lamella	<p>Orientabile Sormonto 003/60</p>	<p>Orientabile Planare 003/70</p>	<p>Fissa Aperta 007/70</p>
---------	--	---------------------------------------	--------------------------------

Maniglia			
Manovella K026/K60	•		
Pomolo K027/K60	•		
Leva K016/K60	•		
Zama K016/K60-B	•		
Cloche K016/AS		•	



<p>Telaio</p>	 <p>001/60L + 014/35</p>		
<p>Lamella</p>	 <p>Orientabile Sormonto 003/60</p>	 <p>Fissa Aperta 007/70</p>	
<p>Maniglia</p>			
<p>Pomolo K027/K60</p>	<p>•</p>		
<p>Leva K016/K60</p>	<p>•</p>		

Uso e Manutenzione



Persiane in alluminio

Uso e Manutenzione

Grazie ad elevati standard qualitativi, all'attenta selezione delle materie prime ed ai severi collaudi, i prodotti Kikau assicurano massima funzionalità e resistenza nel tempo.

Le persiane in alluminio Kikau non richiedono alcuna manutenzione, tuttavia un utilizzo rispettoso delle basilari norme di uso e di pulizia ordinaria contribuisce a garantire per lungo tempo il perfetto mantenimento e funzionamento.

Apertura e chiusura delle ante a battente

Per "prima anta" si intende l'anta con la maniglia, per "seconda anta" si intende l'anta con i catenacci (o senza catenacci nel caso delle tipologie con ferramenta rustica).

Per aprire le ante ruotare la maniglia senza forzare, quando la rotazione arriva a fine corsa spingere verso l'esterno accompagnando l'apertura della prima anta. Sganciare i catenacci della seconda anta e spingere verso l'esterno accompagnando l'apertura dell'anta. Assicurare sempre il blocco (fermapersiane e/o ganci) delle ante aperte.

Per chiudere le ante sganciarle dal blocco, accompagnare la chiusura delle seconda anta agganciando i catenacci, accompagnare la chiusura della prima anta impugnando la maniglia. Assicurarsi che l'anta sia in perfetta battuta e ruotare fino a fine corsa la maniglia senza forzare.

Se durante la rotazione della maniglia in chiusura si avverte un impedimento non forzare, verificare:

- che le ante siano allineate in battuta sul telaio (o sul muro per le ante a muro) guardando le estremità superiore ed inferiore dell'anta;
- che non ci siano corpi estranei o sporco che impediscano il libero movimento dei puntali all'interno dei riscontri (oppure fori) inferiore e superiore;
- che non ci siano corpi estranei che impediscano il libero movimento delle astine di collegamento dei puntali alla maniglia;
- che non ci siano corpi estranei che impediscano la completa rotazione delle cerniere.

Apertura e chiusura delle lamelle orientabili

L'apertura e la chiusura delle lamelle orientabili avviene mediante diverse tipologie di maniglie: leva, cloche, manovella o pomolo, in zama.

- Maniglietta a leva (tipologia orientabile sormonto): impugnare la maniglietta a leva dall'estremità

superiore, spingere verso il basso sganciando il vincolo di posizionamento dell'archetto, mantenendo in costante pressione la leva ruotare le lamelle fino alla posizione desiderata, quindi rilasciare la leva che andrà ad agganciarsi all'archetto posizionate.

La maniglia a leva consente l'apertura delle lamelle solo dall'interno mediante lo sgancio del vincolo sull'archetto, consente invece la chiusura anche senza pressione semplicemente ruotando la leva. Per avere la chiusura totale delle lamelle assicurarsi che il gancio della leva vada ad incastrarsi con il gancio posto sul terminale della lamella superiore.

- Maniglietta a manovella o pomolo (tipologia orientabile sormonto): impugnare la maniglietta (o pomolo) e ruotare in senso orario per aprire le lamelle sino alla posizione desiderata, ruotare in senso antiorario per chiudere le lamelle.

Per avere la chiusura totale delle lamelle ruotare la maniglietta sino al fine corsa, non ruotare oltre il mezzo giro dalla completa chiusura delle lamelle. La maniglia a manovella (o pomolo) consente l'azionamento delle lamelle solo dall'interno mediante l'apposito meccanismo.

- Maniglietta a cloche (tipologia orientabile planare): azionare la maniglietta a cloche tirando verso l'alto l'impugnatura, sganciando il vincolo di posizionamento della leva sull'archetto graduato; mantenendo l'impugnatura in tiro ruotare le lamelle fino alla posizione desiderata, quindi rilasciare l'impugnatura che andrà ad agganciarsi all'archetto graduato.

La maniglia a cloche consente l'azionamento delle lamelle solo dall'interno mediante l'apposito meccanismo.

- Maniglietta in zama (tipologia orientabile sormonto e orientabile blindata): la maniglietta in zama è installata direttamente sulle lamelle, permette di posizionare le lamelle in tre posizioni: chiusura, apertura a circa 45°, apertura a circa 90°.

Impugnare la maniglietta con il dito indice sotto l'archetto, tirare verso l'alto l'impugnatura ed orientare le lamelle nella posizione desiderata; per bloccare le lamelle spingere verso il basso l'impugnatura.

Per avere la chiusura totale delle lamelle assicurarsi che il corpo dell'impugnatura si agganci al gancio posto sulla lamella sottostante.

Attenzione con la maniglietta in zama è possibile che la chiusura delle lamelle e quindi l'oscuramento non sia totale, questo non è un limite tecnico del prodotto ma deriva dal rispetto delle tolleranze che garantisce la massima funzionalità nel tempo evitando la rottura del meccanismo.

La posizione di completa apertura delle lamelle orientabili è di circa 90°. Questo permette la massima aerazione e la massima luminosità evitando in caso di pioggia che l'acqua venga convogliata all'interno.

La Pulizia delle persiane

La pulizia ordinaria delle persiane deve essere programmata almeno ogni due mesi e comunque ogni qualvolta si riscontra un accumulo eccessivo di sporco, salsedine e sabbia (nelle zone marine), polvere, ecc.. Evitare l'accumulo o il contatto con sostanze particolarmente acide o alcaline, con detergenti aggressivi, malte e sostanze chimiche in genere.

Il particolare design dei componenti permette una pulizia facile e veloce oltre che sicura grazie alle forme raccordate e alla protezione di tagli e spigoli vivi.

Parti in alluminio

Per la pulizia della parti in alluminio verniciato utilizzare acqua (non salina e non eccessivamente calcarea) e detergenti liquidi neutri e non abrasivi. Utilizzare esclusivamente un panno morbido umido e risciacquare abbondantemente con acqua. Evitare l'uso di acetone, ammoniaca, trielina, alcool etilico e altri prodotti chimici aggressivi.

Parti in plastica

I componenti delle persiane Kikau sono realizzati con speciali materie plastiche attentamente selezionate composte con le migliori materie prime disponibili sul mercato. Le parti meccaniche in plastica sono auto-lubrificanti e non richiedono alcuna lubrificazione nel tempo con oli e grassi. L'utilizzo di sostanze chimiche lubrificanti potrebbe compromettere il funzionamento e provocare la rottura dei componenti.

La pulizia delle parti in plastica va effettuata con un panno morbido umido utilizzando esclusivamente detergenti liquidi neutri diluiti e risciacquando abbondantemente con acqua (non salina e non eccessivamente calcarea). Evitare l'uso di acetone, ammoniaca, trielina, alcool etilico e altri prodotti chimici aggressivi.

UNI EN 12020-2:2008

Alluminio e leghe di alluminio – Profilati di precisione estrusi di leghe EN AW-6060 e EN AW-6063. Tolleranze dimensionali e di forma.

UNI EN 12206-1:2005

Verniciatura dell'alluminio - requisiti e metodi di prova.

UNI EN 2409:2007

Prodotti verniciati prova di quadrettatura.

UNI EN 13659:2009 (marcatura CE)

Chiusure oscuranti - Requisiti prestazionali compresa la sicurezza.

UNI EN 13527:2001

Chiusure oscuranti – Misurazione dello sforzo di manovra – Metodi di prova.

UNI EN 1932:2002

Chiusure oscuranti esterne - Resistenza al carico di vento – Metodi di prova.

UNI ENV 1627:2000

Finestre, porte, chiusure oscuranti – Resistenza all'effrazione – Requisiti e classificazione.

Attenzione: secondo quanto previsto dalla norma l'attestazione della marcatura CE dei sistemi oscuranti è di esclusiva competenza del costruttore (serramentista). Tuttavia Kikau ha testato in proprio i propri prodotti assemblati secondo le specifiche tecniche riportate sul Catalogo Tecnico Kikau riscontrando su tutta la gamma la resistenza al carico del vento in classe 6.

Garanzie

Oltre alle garanzie previste per legge, i prodotti Kikau vengono accompagnati dai seguenti certificati di garanzia:

- Garanzia 10 anni su tutti i meccanismi orientabili;
- Garanzia 10 anni sulla corrosione filiforme dell'alluminio trattato con il processo di ossidazione e verniciatura integrato in linea.

N.B. Termini e condizioni di validità delle garanzie sono riportati sui rispettivi certificati.

Certificazioni e Garanzie

Le persiane Kikau sono progettate e testate secondo i requisiti tecnici previsti dalle normative europee vigenti per il settore.

UNI EN ISO 9001:2008

Sistema di gestione per la qualità

UNI EN 11245:2007

Alluminio e leghe di alluminio: guida alla selezione delle leghe di alluminio in funzione della loro attitudine ai trattamenti superficiali.

KIKAU

Rivenditori autorizzati

Persiane Kikau



Kikau affida ai migliori **rivenditori in Italia ed all'estero**, la distribuzione dei propri prodotti.

Una rete professionale, altamente specializzata in grado di garantire un servizio efficiente e di estrema qualità all'utente finale.

Cerca il tuo rivenditore autorizzato su →

www.kikau.it

Sede centrale
Kikau Persiane

Via Appia km 632,200
74016 Massafra TA
tel. +39.099.8852072
fax +39.099.8809738
kikau@kikau.it

Centro Kikau Roma

Via Colle della Mentuccia 36
tel. +39.06.2281258
fax +39.06.2281258

Credits

Progetto grafico

USOPPOSTO

Grafica e product design

Stampa

Stampa Sud - Mottola

Edizione

Novembre 2011