

**Tende veneziane Griesser.
Metalunic® V**





Metalunic® V

Metalunic® V rimane impassibile. Costruzione autoportante senza collegamenti verticali; i meccanismi di sollevamento e inclinazione sono integrati nelle guide di scorrimento. La robusta meccanica offre una sicurezza antisollevamento affidabile. Il profilo delle lamelle, particolarmente resistente al piegamento, è anche estremamente elegante e ideale per distinguersi da un punto di vista architettonico.



Metalunic® V è disponibile in versione automatizzata come modulo MINERGIE®.



La struttura autoportante della tenda



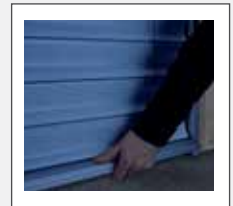
Sistema in nicchia



Sistema frontale



Nessun collegamento verticale visibile



Sicurezza antisolevamento

Caratteristiche del prodotto Metalunic® V



Ogni lamella fissata singolarmente sul lato



Protezione del prodotto

LA TECNICA NEL DETTAGLIO



Lamelle

Profilo robusto e rigido, con guarnizione antirumore in materiale sintetico. Lamelle danneggiate sostituibili individualmente. Bombate e bordate sui due lati, larghezza 96 mm.



Sicurezza antisolevamento

La sicurezza antisolevamento a prova di intrusione di Metalunic® V funziona in ogni posizione.



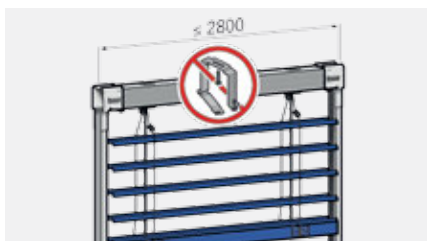
Protezione del prodotto

La protezione del prodotto integrata consente alla tenda di bloccarsi subito non appena le lamelle incontrano un ostacolo.



Guide laterali

In alluminio estruso, 85 × 45 mm, con meccanismo di sollevamento e inclinazione resistente al vento e inserti in materiale sintetico antirumore sulle braccia orientabili. Anodizzato incolore o termolaccato



La struttura autoportante della tenda

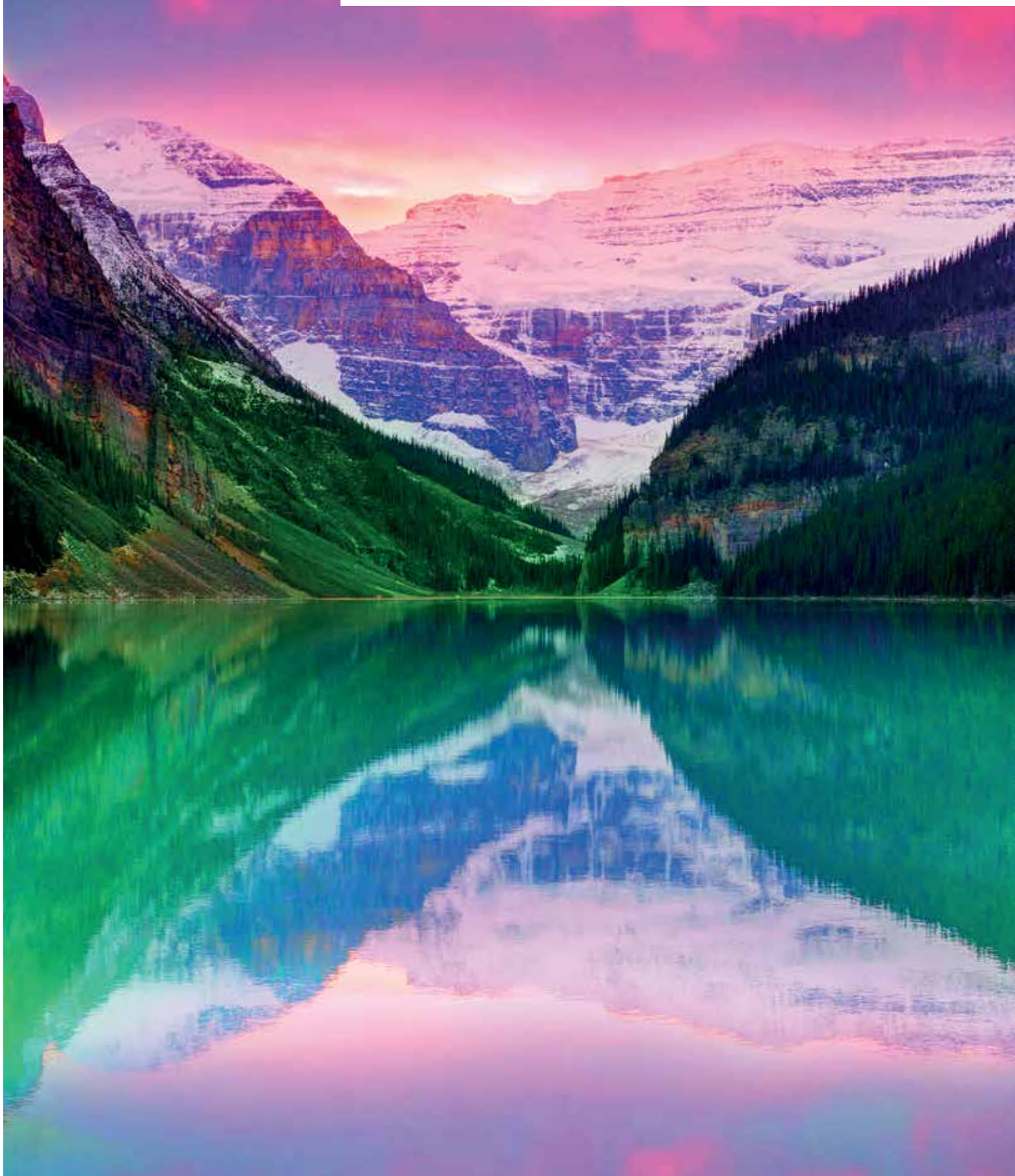
La costruzione autoportante della tenda non danneggia l'isolamento nella veletta e riduce i costi di manutenzione. Fino a una larghezza di 2800 mm, il sistema viene fornito senza fissaggio per il cassonetto superiore: l'isolamento rimane intatto e viene ridotta la trasmissione acustica.



Sistema di montaggio

Forniamo Metalunic® V in due diverse varianti di montaggio. Una per la situazione con veletta e una per la variante con una schermatura.

Il nostro mondo di colori



I NOSTRI COLORI

STANDARD COLORS

Abbiamo effettuato per voi una selezione dei colori più popolari. Da qui sono nati i nostri cinque colori standard RAL 7016, RAL 9007/VSR 907, RAL 9006/VSR140, RAL 9010 e RAL 9016.



RAL 9006/VSR 140



RAL 7016



RAL 9007/VSR 907



RAL 9016



RAL 9010

PREMIUM COLORS

Collection GriColors

I colori dei nostri sistemi di protezione solare mirano a riflettere i vostri desideri, a plasmare il carattere dell'architettura e a creare un'atmosfera personale. Questi desideri sfidano i nostri sviluppatori, progettisti e verniciatori giorno dopo giorno. La scelta dei colori è quasi illimitata perché, oltre ai colori standard, abbiamo selezionato 100 colori, i GriColors, e li abbiamo raggruppati in quattro temi, per i quali la natura è stato il modello. "Vetro e pietra", "Sole e fuoco", "Acqua e muschio" e "Terra e legno" aggiungono note uniche.



Strutture superficiali

Lucentezza serica

Collection GriRal Colors

La nostra collezione di colori GriRal si compone di 50 tonalità cromatiche RAL. Dal giallo sabbia al bianco traffico, in ogni segmento di colore vi offriamo una vasta gamma cromatica, nella quale potrete trovare sicuramente la tonalità giusta anche per le vostre necessità.



Strutture superficiali

Lucentezza serica

BiColor

Le tende veneziane hanno nuovi accenti di colore: se fuori domina il colore, una luce neutra all'interno è in grado di ottimizzare la funzione delle tende. Potete comporre la combinazione di colori preferita dalle nostre due collezioni di colori GriColors e GriRal (escl. i colori standard) secondo il vostro gusto. La vista interna mostra il colore esterno sullo spigolo del bordo. Le nostre raccomandazioni di colori per l'interno: bianco (VSR 901), grigio chiaro (VSR 904) o grigio medio (VSR 130).



SPECIAL COLORS

Colore significa individualità, con i nostri Special Colors la scelta è quasi senza limiti. Tutti i desideri vengono soddisfatti anche per le altre innumerevoli tonalità adatte alle facciate.



Il nostro Comfort



AUTOMATISMI

Metalunic® V può funzionare con diversi sistemi di comando, dal semplice radiotrasmettitore portatile al comando centralizzato o ad un sistema che gestisce l'edificio in funzione dell'ora, della posizione del sole e del tempo.

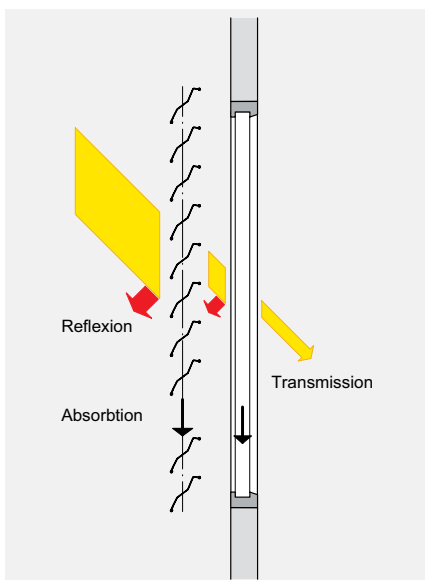
Comfort termico

Le condizioni ambientali cambiano nel corso della giornata e delle stagioni. Con un comando per tende Griesser è possibile impostare la protezione solare a seconda delle vostre preferenze personali e delle mutevoli circostanze esterne. L'impostazione è così semplice che avrete comunque ancora tempo per prendervi cura delle cose importanti della vostra vita.

Un concetto di illuminazione diurna ottimale rende superfluo il condizionamento artificiale in estate. Potete risparmiare sui costi energetici ed, eventualmente, evitare gli sgradevoli raffreddori estivi. In inverno, un sistema di protezione solare può a sua volta a proteggere dal freddo e lasciare entrare i rari raggi di sole nelle stanze, in modo da ridurre anche qui i costi energetici e probabilmente anche quelli per i fazzoletti.

Comfort visivo

Sentirsi bene significa anche decidere in casa propria quanto lasciar trapelare. Con Metalunic® V siete protetti da sguardi indesiderati provenienti dall'esterno.



BiLine trasmettitore portatile



Centro Server per comando tramite iPad e iPhone

BILINE - SISTEMA RADIOCOMANDATO

Il sistema di comando Griesser BiLine offre un design contemporaneo e alta affidabilità funzionale grazie alla tecnologia di routing. I sistemi radio hanno il vantaggio di poter essere montati velocemente, anche nei lavori di automazione successivi in edifici esistenti.



AUTOMAZIONE DI CASE ED EDIFICI KNX

Il comando della protezione solare KNX di Griesser è un comando centrale integrale con molteplici funzionalità per edifici di ogni dimensione. Con funzioni collaudate quali l'inseguimento del sole e la limitazione dell'orizzonte, soddisfa anche le esigenze più severe in fatto di comando della protezione solare.

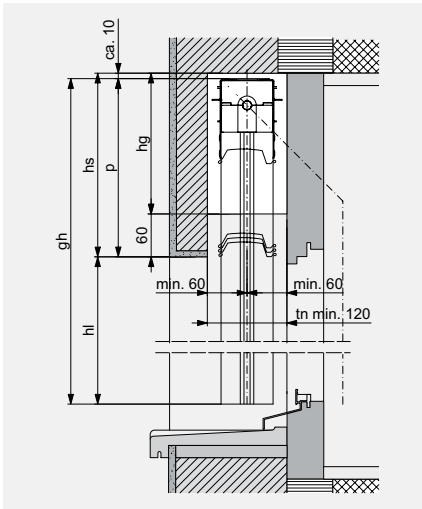


Comando KNX tramite iPad



La tecnica nel dettaglio

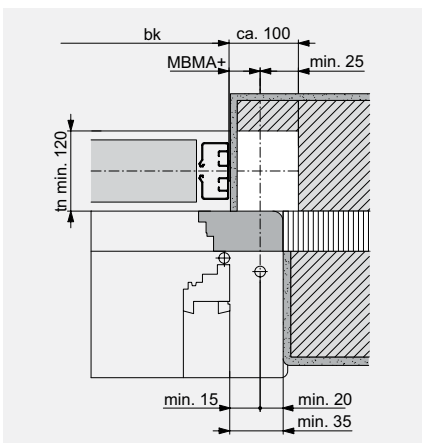
Sezione verticale: Esempio nicchia



SISTEMA IN NICCHIA



Sezione orizzontale: per comando ad asta



Sezione orizzontale per comando ad asta

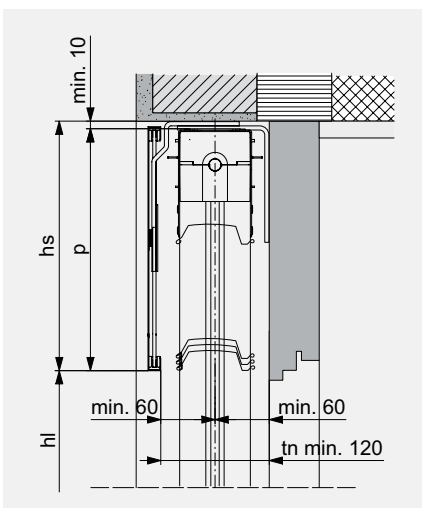
Con nicchia (bianca) per arganello (non necessaria con comando a motore). A seconda dell'angolo di uscita dell'arganello, aumentare tn_{min} in questa zona di 5-10 mm. MBMA+ = distanza da esterno guida a mezzera arganello.

Profondità della nicchia

	tn
Metalunic®V	min. 120*

* + eventuale maggiorazione per gocciolatoi o maniglie sporgenti. Considerare una tolleranza di muratura di ± 5 mm per l'altezze delle velette.

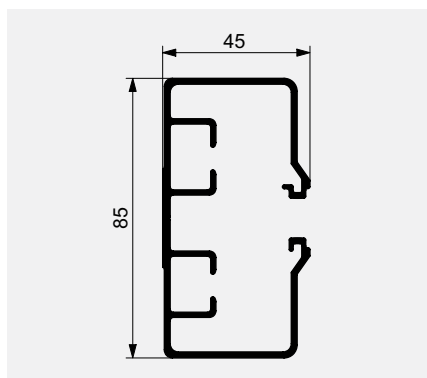
Sezione verticale: Esempio copertura



SISTEMA FRONTALE



GUIDE LATERALI



DIMENSIONI LIMITE

bk Larghezza esterno guida

Minimo	
comando ad asta	500
comando a motore	700
Massimo	2800

Negli edifici e nei grattacieli molto esposti al vento, questo valore massimo è da ridurre caso per caso (v. indicazioni di servizio).

hl Altezza luce finita

Minimo	440
Massimo	4000

bk × hl Superficie max. consentita

Tenda singola con	
comando ad asta	6.5 m ²
comando a motore	8 m ²
Impianti accoppiati (Altezza hl max. 2.3 m; Larghezza max. 8.4 m)	
con comando ad asta (al massimo 3 tende)	
2 tende per impianto	5 m ²
3 tende per impianto	4 m ²
con comando a motore (al massimo 4 tende)	16 m ² *

Per 3 o 4 tende, montare il motore sulla tenda centrale.

* Con motore standard

Misure veletta

Altezza luce finita (hl)	Altezza veletta (hs) Metalunic® V
400-1000	270
1001-1250	285
1251-1500	310
1501-1750	340
1751-2000	365
2001-2250	390
2251-2500	420
2501-2750	445
2751-3000	470
3001-3250	500
3251-3500	525
3501-3750	550
3751-4000	580

Le quote per l'incavo del cassonetto sono valori di massima e possono differire in più o in meno.

LEGENDA

bk = larghezza esterno guida

hl = altezza luce finita

p = altezza del pacco

hs = altezza veletta (p + min. 10)

hg = altezza della nicchia dell'arganello
(hs -60)

tn = profondità della nicchia

Tutte le misure in mm.



Il vostro partner:

Griesser, schermature solari - Qualità dal 1882.
www.griessergroup.com

