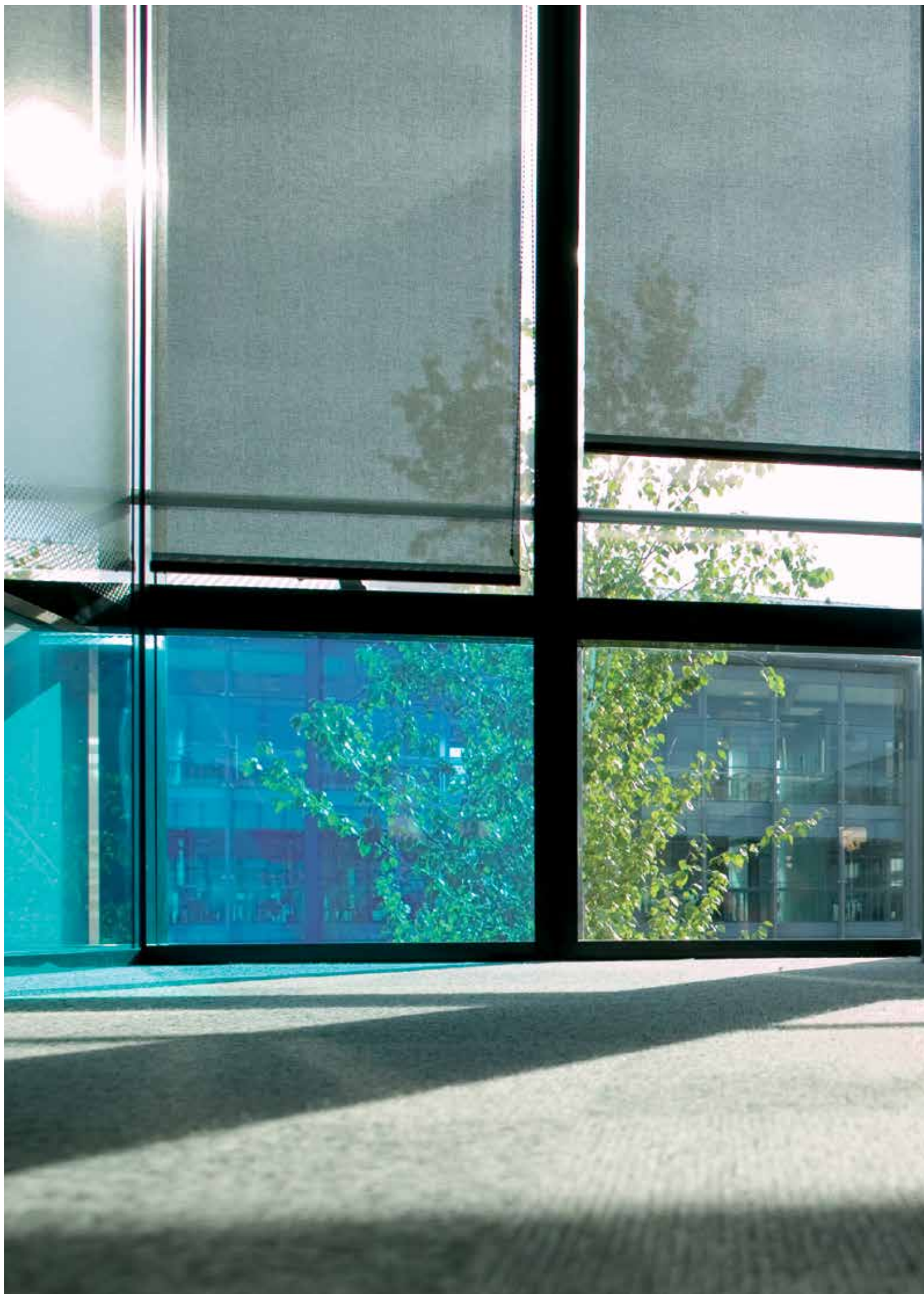


**Tende a rullo da interni Griesser.  
Soloroll® II**









## Soloroll® II

L'avvolgibile interno Soloroll® II, che può essere montato frontalmente o lateralmente con o senza guida, spicca per il suo design a filigrana. Sono disponibili una vasta gamma di tipi di tessuto e colori.

Il tessuto permeabile all'aria riflette l'energia solare assorbita, con una piena visibilità e trasmissione della luce. Soloroll® II dona così a ogni ambiente la protezione solare necessaria pur mantenendo un clima interno confortevole.

## LA TECNICA NEL DETTAGLIO

- 1 Rullo
- 2 Box (copertura)
- 3 Guida finale



Soloroll® II Box con azionamento a catenella



Soloroll® II con comando a motore



Guida finale

## TENDA A RULLO PER APPLICAZIONE DA INTERNI



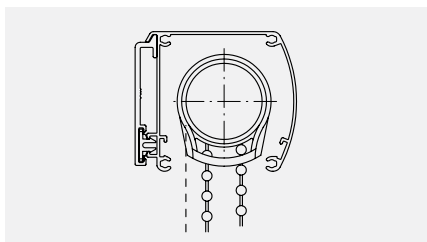
Soloroll® II Box



Soloroll® II

## VERSIONE CON BOX

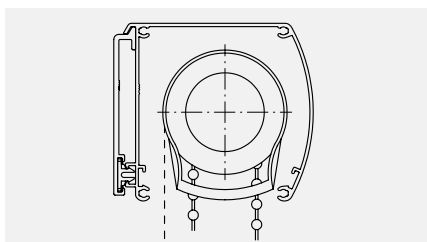
### Box 55



### Soloroll® II Box 55

Tipi di guide	Comando	Telo tipo	Larghezza max.	Altezza max.	Superficie max.
senza guide		Trasparente	2400	2700	2 m <sup>2</sup>
Guidafune					
Guide di scorrimento					
Guide di scorrimento Fix		Oscuramento	2200	1500	

### Box 70

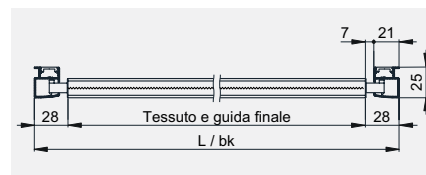
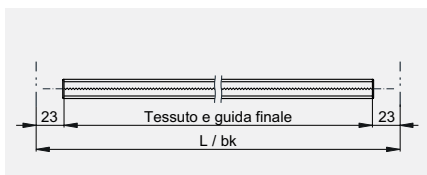
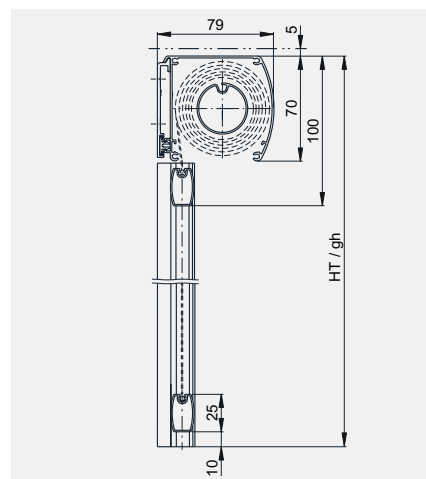
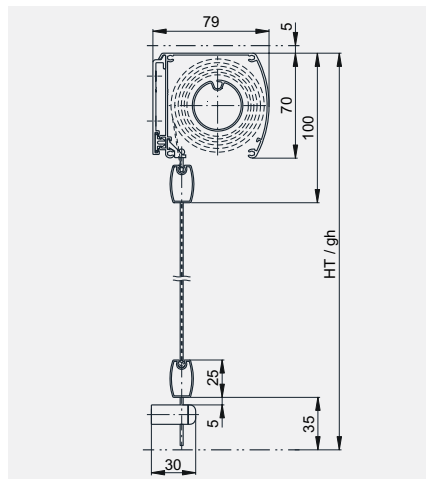
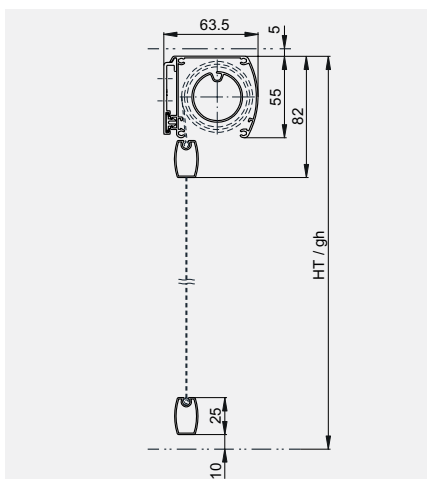


### Soloroll® II Box 70

Tipi di guide	Comando	Telo tipo	Larghezza max.	Altezza max.	Superficie max.
senza guide		Trasparente	2400	3500	7 m <sup>2</sup>
Guidafune					
Guide di scorrimento		Oscuramento		3000	5.5 m <sup>2</sup>
Guide di scorrimento Fix		Trasparente	2800	3500	9 m <sup>2</sup>
senza guide					
Guidafune		Oscuramento		2000	6 m <sup>2</sup>

\*Per le dimensioni limite definitive vedere il riferimento rapido tende veneziane / tende da sole per facciate.

## Sezioni verticale e orizzontale



Box 55 senza guide

Box 70 Guidafune

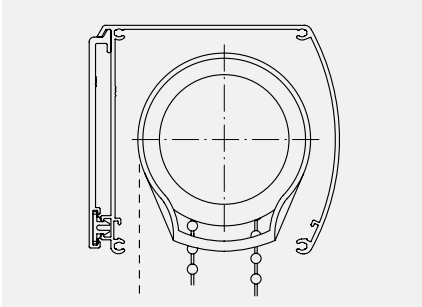
Box 70 Guide di scorrimento



**Pericolo di strangolamento!**

## VERSIONE CON BOX

### Box 90

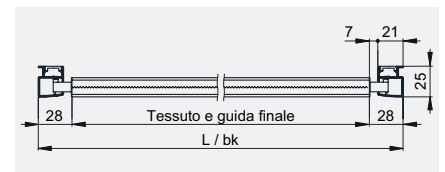
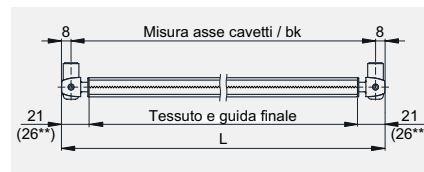
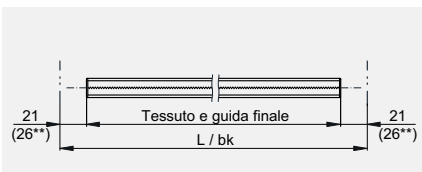
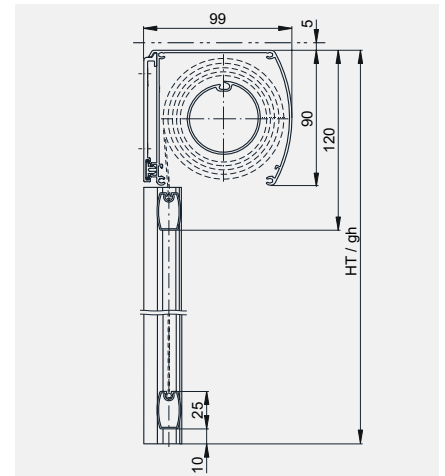
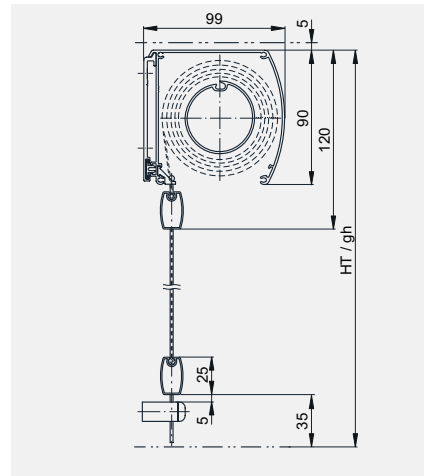
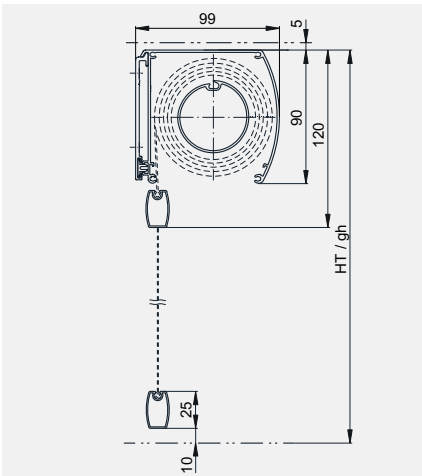


### Soloroll® II Box 90

Tipi di guide	Comando	Telo tipo	Larghezza max.*	Altezza max.*	Superficie max.*
senza guide		Trasparente	3000	3000	8 m <sup>2</sup>
Guidafune					
Guide di scorrimento		Oscuramento			
Guide di scorrimento Fix					7 m <sup>2</sup>
senza guide	 230 V~	Trasparente	3200	4500	9 m <sup>2</sup>
Guidafune					
Guide di scorrimento		Oscuramento			
Guide di scorrimento Fix					

\*Per le dimensioni limite definitive vedere il riferimento rapido tende veneziane / tende da sole per facciate.

### Sezioni verticale e orizzontale



Box 90 senza guide

Box 90 Guidafune

Box 90 Guide di scorrimento

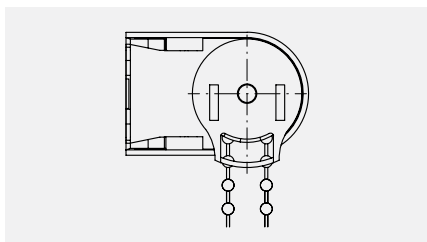
\*\* Comando con catenelle



**Pericolo di strangolamento!**

## VERSIONE CON CUSCINETTO

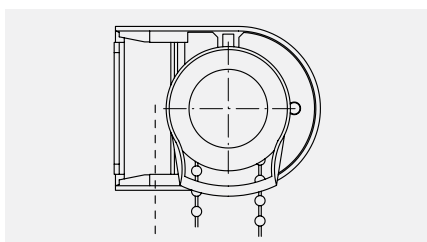
### Cuscinetto 60



### Soloroll® II 60

Tipi di guide	Comando	Telo tipo	Larghezza max.*	Altezza max.*	Superficie max.*
senza guide		Trasparente	2400	2700	2 m <sup>2</sup>
Guidafune					
Guide di scorrimento					
Guide di scorrimento Fix		Oscuramento	2200	1500	

### Cuscinetto 80

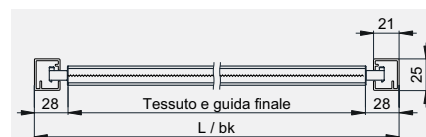
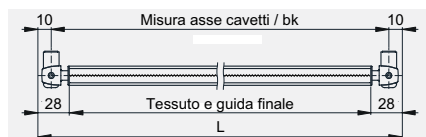
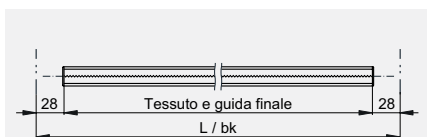
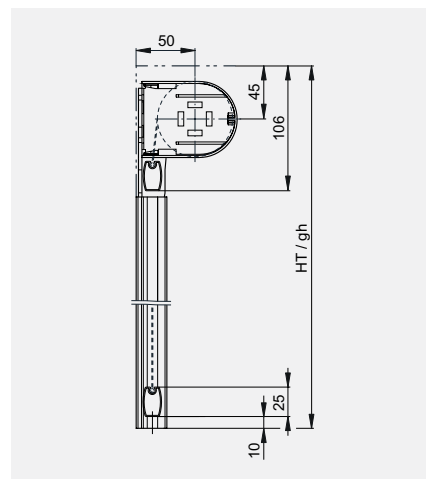
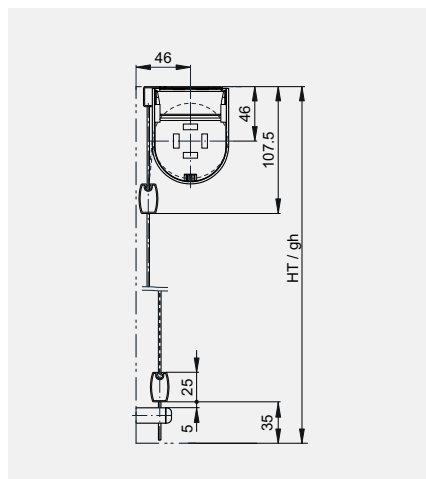
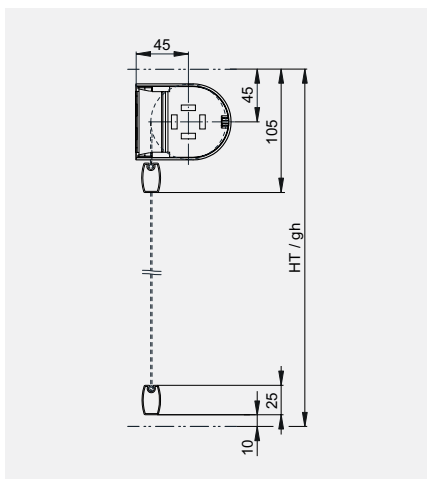


### Soloroll® II 80

Tipi di guide	Comando	Telo tipo	Larghezza max.*	Altezza max.*	Superficie max.*
senza guide		Trasparente	3000	3000	8 m <sup>2</sup>
Guidafune					
Guide di scorrimento					
Guide di scorrimento Fix		Oscuramento			7 m <sup>2</sup>
senza guide		Trasparente	3200	4500	9 m <sup>2</sup>
Guidafune					
Guide di scorrimento					
Guide di scorrimento Fix		Oscuramento			

\*Per le dimensioni limite definitive vedere il riferimento rapido tende veneziane/ tende da sole per facciate.

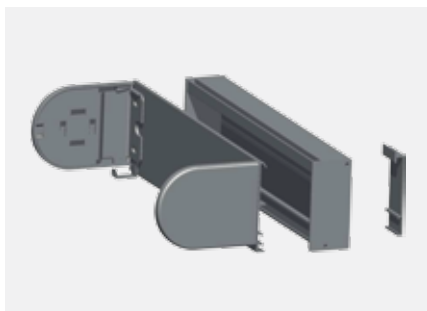
## Sezioni verticale e orizzontale



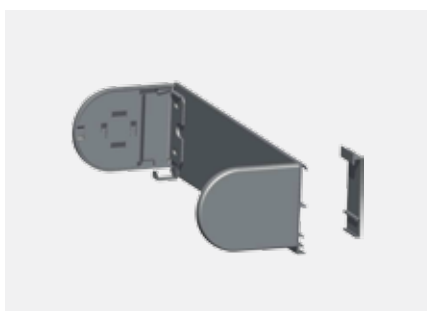
Cuscinetto 80 senza guide

Cuscinetto 80 Guidafune

Cuscinetto 80 Guide di scorrimento Fix



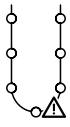
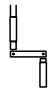
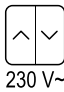
Profilo parete posteriore per spina e radiorecettore per Soloroll® II Box 70, Soloroll® II Box 90 e Soloroll® II 80 (opzione).



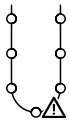
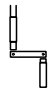
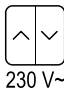
Profilo di collegamento dei cuscinetti per Soloroll® II 80 (opzione).

## PANORAMICA VARIANTI

### Soloroll® II Box

Tipo	Comando			Tipi di guide			
				Standard	Fix	Fune	Senza
Soloroll® II Box 55	•			•		•	•
Soloroll® II Box Fix 55	•				•		
Soloroll® II Box 70	•	•	•	•		•	•
Soloroll® II Box Fix 70	•	•	•		•		
Soloroll® II Box 90	•	•	•	•		•	•
Soloroll® II Box Fix 90	•	•	•		•		

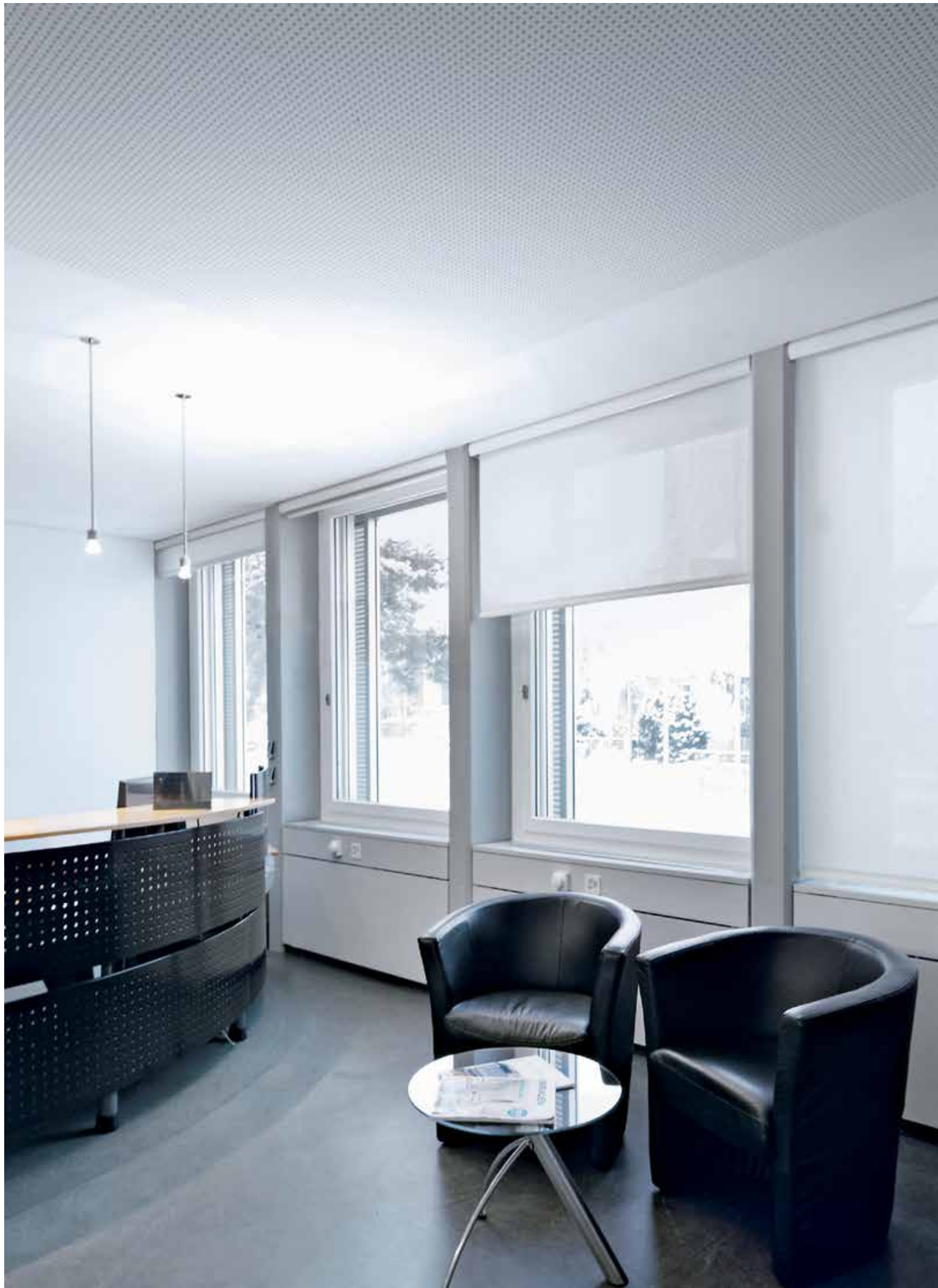
### Soloroll® II

Tipo	Comando			Tipi di guide			
				Standard	Fix	Fune	Senza
Soloroll® II 60	•			•		•	•
Soloroll® II Fix 60	•				•		
Soloroll® II 80	•	•	•	•		•	•
Soloroll® II Fix 80	•	•	•		•		



**Pericolo di strangolamento!**







## Tessuti e colori





## COLLECTION SOLOROLL® II

### Gamma di teli Soltis – Tessuto in poliestere con PVC.

Il poliestere si contraddistingue particolarmente per la sua elevata rigidità e resistenza all'abrasione.

#### Collection

Selezione da: Soltis 99, Soltis 99 LowE, Soltis Blackout B99, B702 e B990.

Peso	Spessore	Classe d'incendio (secondo il tipo di teli)
0.29 a 0.75 kg	0.32 a 0.60 mm	M1 / B1 / VKF 5.2 / B-s2,d0 / M2

### Gamma di teli Starlet – Tessuto in poliestere senza PVC.

Tessuti senza poliestere si contraddistinguono per la loro neutralità agli odori.

#### Collection

Selezione da: 40818 Starlet Transparent, 40985 Starlet Blackout Color

Peso	Spessore	Classe d'incendio (secondo il tipo di teli)
0.21 a 0.31 kg	0.35 a 0.42 mm	M1 / B1

### Gamma di teli Screen – Tessuto in fibra di vetro con e senza PVC.

Il tessuto in fibra di vetro è difficilmente infiammabile.

#### Collection

Selezione da: M-Screen 8505, Screen Vision 10%, Satiné 5500 LowE, Flocké 11201, KIBO 8500

Peso	Spessore	Classe d'incendio (secondo il tipo di teli)
0.34 a 0.65 kg	0.42 a 0.55 mm	M1 / C-s3,d0 / B1



## COLORI

### PREMIUM COLORS

#### GriColors

Nell'assortimento GriColors troverete nelle quattro collezioni Vetro & Pietre, Sole & Fuoco, Acqua & Muschio e Terra & Legno 100 tonalità – dal bianco fresco al rosso solare, dal blu naturale fino al marrone terra.



#### Collection GriRal Colors

La nostra collezione di colori GriRal si compone di 50 tonalità cromatiche RAL. Dal giallo sabbia al bianco traffico, in ogni segmento di colore vi offriamo una vasta gamma cromatica, nella quale potrete trovare sicuramente la tonalità giusta anche per le vostre necessità.



#### Colori delle parti in plastica

Parti in plastica (coperture dei cuscinetti, coperchi finali delle guide finali, catenella a palline...) in bianco, grigio o nero.





**Il vostro partner:**

Griesser, schermature solari – qualità dal 1882.  
[www.griessergroup.com](http://www.griessergroup.com)

